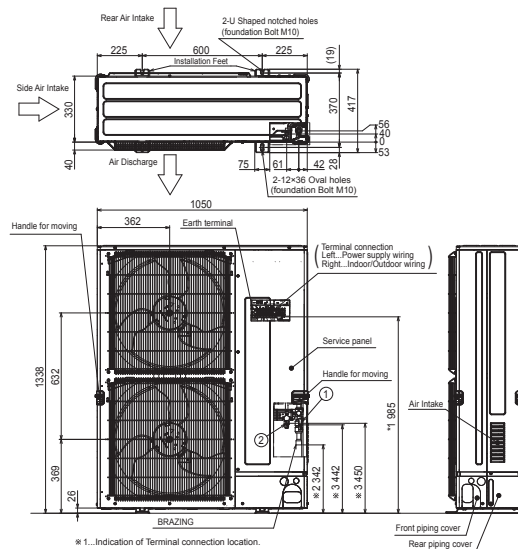


Productfiche

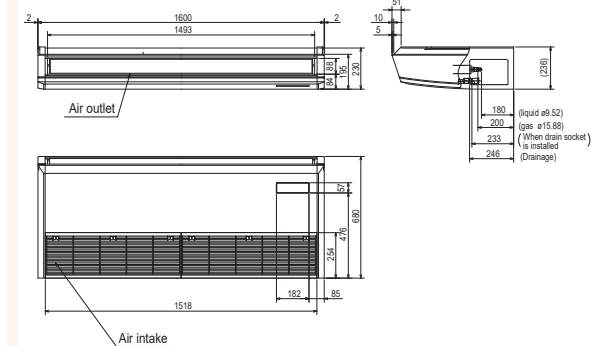
PUZ-ZM200YKA2 | MSDD-50WR2 | 2 x PCA-M100KA2



Buitenunit		PUZ-ZM200YKA2		
Binnenunit		2 x PCA-M100KA2		
Set	Koeling	Nominale capaciteit	kW 19,0 (9,0~22,4)	
		Opgenomen vermogen	kW 6,03	
		SEER of $\eta_{s,e}$ Seizoensenergieklasse	292,6% -	
		Jaarlijks energieverbruik	kWh -	
Set	Verwarming	Nominale capaciteit	kW 22,4 (9,5~25,0)	
		Opgenomen vermogen	kW 6,58	
		SCOP of $\eta_{s,h}$ Seizoensenergieklasse	175,4% -	
		Jaarlijks energieverbruik	kWh -	
Specificaties	Koeling	Capaciteit bij -10°C	kW 13,7 (5,8~15,3)	
		Afmetingen (B x D x H)	mm 1050 x 330 x 1338	
		Gewicht	kg 137,0	
		Geluidsvermogen	dB(A) 77	
	Verwarming	Geluidsdruk	dB(A) 59	
		Luchtvolume	m³/u 8.400	
		Toepassingsgebied	°C -15~46	
		Geluidsdruk	dB(A) 62	
Buitenunit	Koeltechnische gegevens	Luchtvolume	m³/u 8.400	
		Toepassingsgebied	°C -20~+21	
	Koeltechnische gegevens	Diameter vloeistof- & gasleiding	" 3/8 - 1 1/8	
		Maximale leidinglengte	m 100	
		Maximaal hoogteverschil	m 30	
		Koelmiddel	R32	
		Hoeveelheid koelmiddel	kg 6,3	
		CO ₂ -equivalent	ton 4,253	
		Koelmiddelvoorzijning voor	m 30	
		Navulhoeveelheid koelmiddel	g/m 40	
Maximale koelmiddelvulling	kg 9,2			
CO ₂ -equivalent bij max. koelmiddelvulling	ton 6,210			
Elektrische gegevens	Voedingsspanning	V;f;Hz 400;3+N;50		
	Voedingskabel	mm² 5G 6		
	Afzekering	A 32		
Binnenunit	Specificaties	Afmetingen (B x D x H)	mm 1600 x 680 x 230	
		Gewicht	kg 37,0	
	Specificaties rooster	Koeling	Geluidsvermogen	dB(A) 63
			Luchtvolume	m³/u 1320-1440-1560-1680
Verwarming		Geluidsdruk	dB(A) 37-39-41-43	
		Luchtvolume	m³/u 1320-1440-1560-1680	
Elektrische gegevens	Beschikbare statische druk	Pa 0		
	Afmetingen (B x D x H)	mm -		
	Gewicht	kg -		
	Voedingsspanning	V;f;Hz Via de buitenunit		
Elektrische gegevens	Voedingskabel	mm² -		
	Afzekering	A -		
	Communicatiekabel	mm² 4G 2,5		



※ 1. Indication of Terminal connection location.
 ※ 2. Refrigerant GAS PIPE connection (BRAZING) O.D.φ25.4.
 ※ 3. Indication of STOP VALVE connection location.

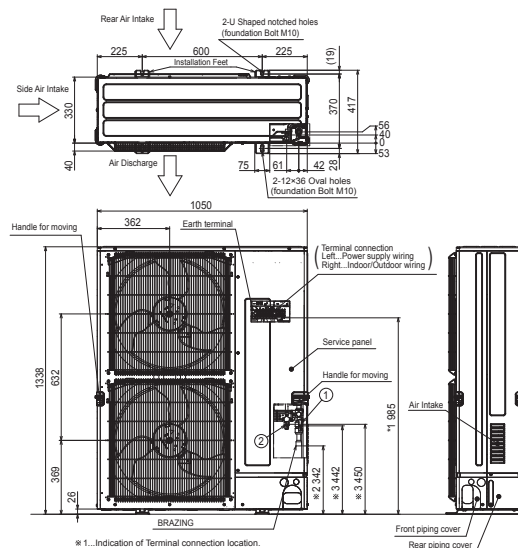


Fiche produit

PUZ-ZM200YKA2 | MSDD-50WR2 | 2 x PCA-M100KA2



Unité extérieure		PUZ-ZM200YKA2	
Unité intérieure		2 x PCA-M100KA2	
Set	Froid	Capacité nominale	kW 19,0 (9,0~22,4)
		Puissance absorbée	kW 6,03
		SEER ou $\eta_{s,c}$ Classe énergétique saisonnier	292,6% -
		Consommation annuelle d'énergie	kWh -
		Capacité nominale	kW 22,4 (9,5~25,0)
Set	Chauffage	Puissance absorbée	kW 6,58
		SCOP ou $\eta_{s,h}$ Classe énergétique saisonnier	175,4% -
		Consommation annuelle d'énergie	kWh -
		Puissance à -10°C	kW 13,7 (5,8~15,3)
		Dimensions (L x P x H)	mm 1050 x 330 x 1338
Spécifications	Poids	kg 137,0	
		Puissance acoustique	dB(A) 77
	Froid	Pression acoustique	dB(A) 59
		Débit d'air	m³/h 8.400
		Plage de fonctionnement	°C -15~46
	Chauffage	Pression acoustique	dB(A) 62
		Débit d'air	m³/h 8.400
		Plage de fonctionnement	°C -20~+21
	Données frigorifiques	Diamètre conduite liquide & gaz	" 3/8 - 1 1/8
		Longueur maximale	m 100
Dénivellation maximale		m 30	
Type de fluide frigorigène		R32	
Précharge de fluide frigorigène		kg 6,3	
Équivalent CO ₂		tonnes 4,253	
Précharge de fluide frigorigène pour		m 30	
Volume de mise à niveau du fluide frigorigène		g/m 40	
Charge de fluide frigorigène maximale		kg 9,2	
Équivalent CO ₂ en charge maximale		tonnes 6,210	
Données électriques	Alimentation électrique	V,ph;Hz 400;3+N;50	
	Câble d'alimentation	mm² 5G 6	
	Taille de fusible recommandée	A 32	
Spécifications	Dimensions (L x P x H)	mm 1600 x 680 x 230	
		Poids	kg 37,0
	Froid	Puissance acoustique	dB(A) 63
		Pression acoustique	dB(A) 37-39-41-43
		Débit d'air	m³/h 1320-1440-1560-1680
	Chauffage	Pression acoustique	dB(A) 37-39-41-43
		Débit d'air	m³/h 1320-1440-1560-1680
	Pression statique disponible	Pa 0	
	Spécifications grille	Dimensions (L x P x H)	mm -
		Poids	kg -
Données électriques	Alimentation électrique	V,ph;Hz Via l'unité extérieure	
	Câble d'alimentation	mm² -	
	Taille de fusible recommandée	A -	
	Câble de communication	mm² 4G 2,5	



※1. Indication of Terminal connection location.
 ※2. Refrigerant GAS PIPE connection (BRAZING) O.D.φ25.4.
 ※3. Indication of STOP VALVE connection location.

